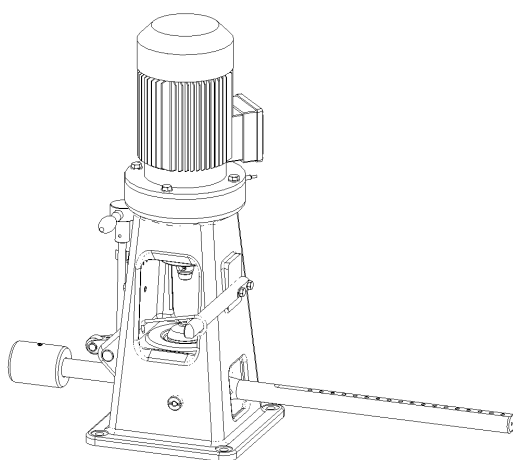
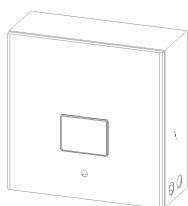


## Bestimmung von Verschleißkennwerten flüssiger/konsistenter Schmierstoffe nach ASTM D4172-88

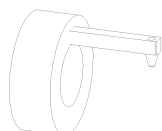
Belastung/load: 15 kg + 40 kg  
Temperatur/temperature: 75°C  
Drehzahl/number of revolutions: 1200 Upm./rpm.  
Prüfdauer/testing period: 60 min.



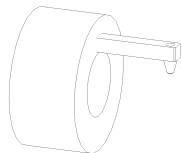
1 Stück Vierkugelapparat Grundgerät Motordrehzahl 1500min<sup>-1</sup>  
*4-ball VKA 110 lubeoil tester - Engine speed 1500 rpm.*



1 Stück Steuer und Überwachungsgerät Art.Nr. 00000152  
*Control and monitoring unit*



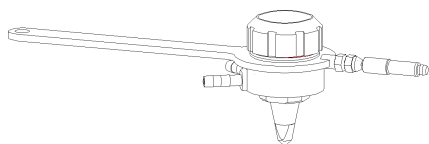
1 Stück Laufgewicht 1 kg Art.Nr. VKA - 51  
*Jockey weight 1.0 kg*



1 Stück

Laufgewicht 2 kg  
*Jockey weight 1.0 kg*

Art.Nr. VKA – 52



1 Stück

Temperierbarer Kugeltopf  
*Tempering ball cup*

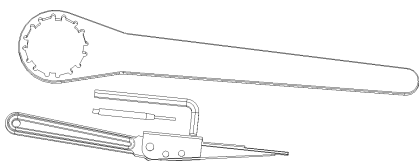
Art.Nr. 00000105



1 Stück

Kugelhalter  
*Ball holder*

Art.Nr. 00000021



1 Satz

Werkzeug  
*Tools*